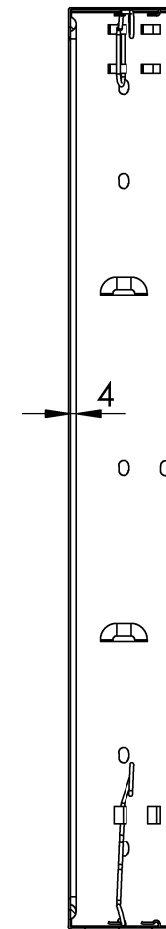
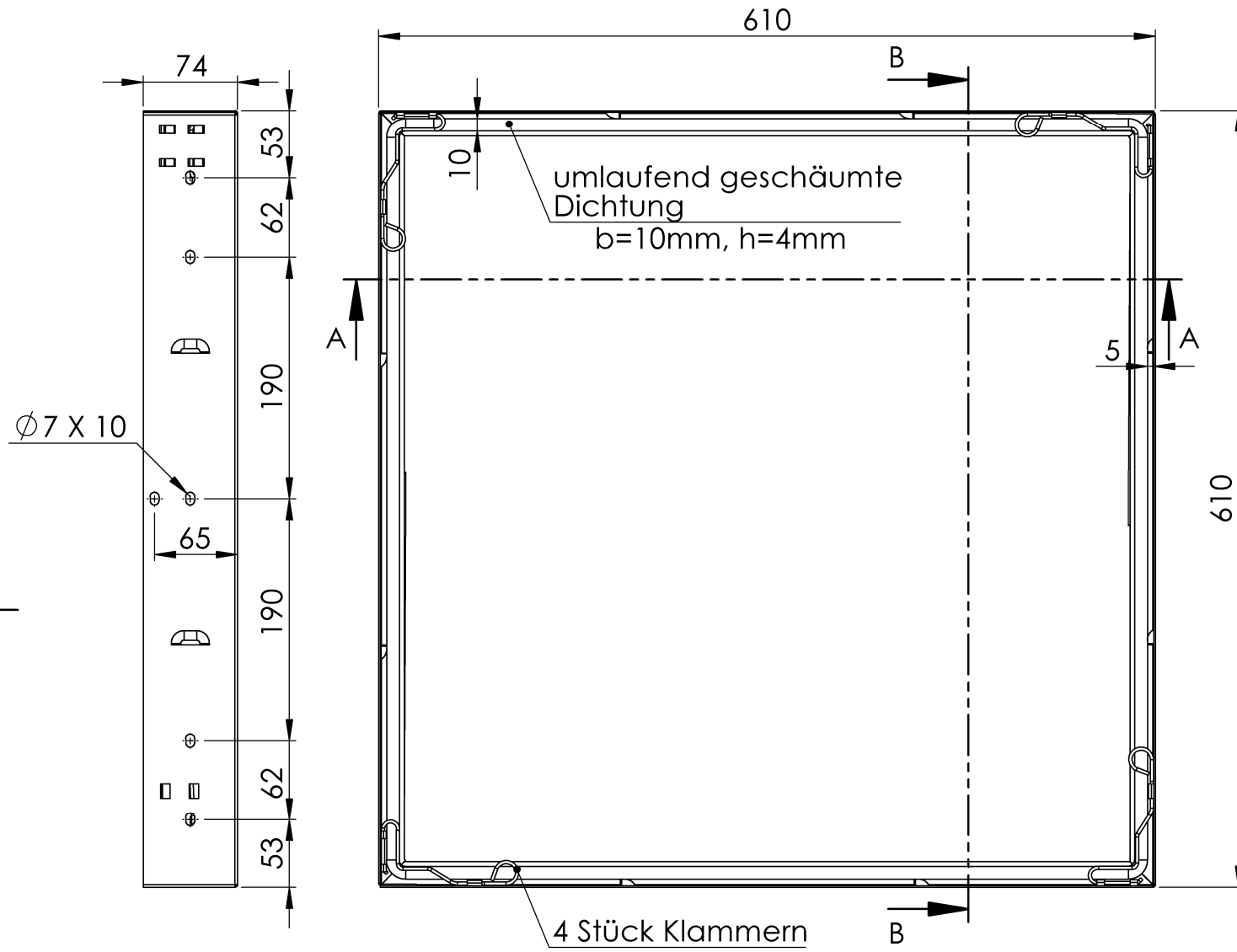
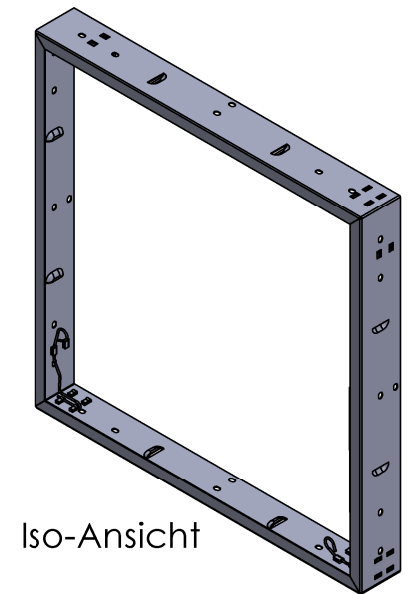


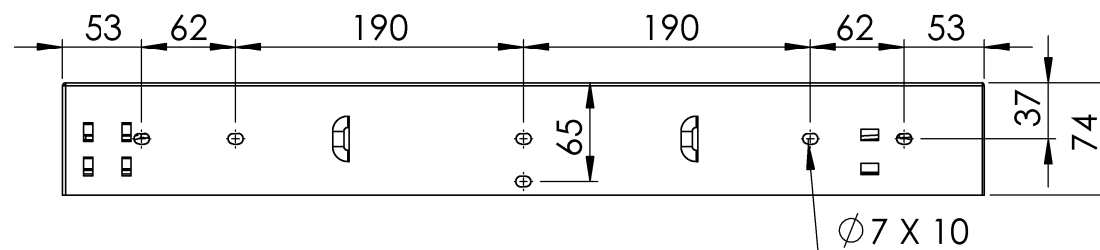
SCHNITT A-A



SCHNITT B-B



Iso-Ansicht



Material: 1,25mm verz. Blech gekantet und gefügt

WENN NICHT ANDERS DEFINIERT: BEMASSUNGEN SIND IN MILLIMETER OBERFLÄCHENBESCHAFFENHEIT: TOLERANZEN: LINEAR: WINKEL:		OBERFLÄCHENGÜTE:		ENTGRATEN UND SCHARFE KANTEN BRECHEN		ZEICHNUNG NICHT SKALIEREN		ÄNDERUNG	
GEZEICHNET	R.Knoll	SIGNATUR		DATUM	26.03.2020	BENENNUNG: TFR-Rahmen mit geschäumter Dichtung 610x610x74mm			
GEPRÜFT						ZEICHNUNGSNR. BG-EUF-TFR-66		A3	
GENEHMIGT						MASSSTAB:1:5		BLATT 1 VON 1	
PRODUKTION						WERKSTOFF: verz. Blech			
QUALITÄT						GEWICHT:			